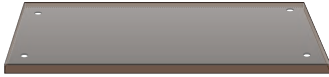


■ SkyTrak 設置キット付属品

● 高さ調整用プレート ×1

● 本体用高さ調整ネジ ×3

● プレート用高さ調整ネジ ×4



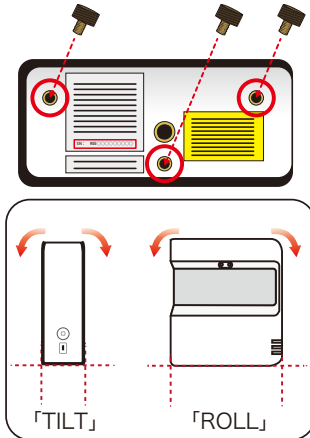
Step 1

SkyTrak 本体を設置します

打出し方向と並行に打席マットと同じ高さになるよう設置します。

■ 段差が無く、傾きが小さい場合

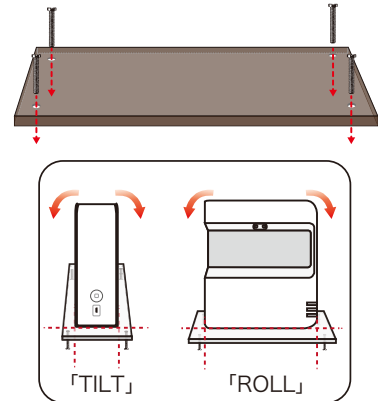
本体用調整ネジにて傾きの調整をします。



■ 段差または傾きが大きい場合

高さ調整プレートを使用し傾きの調整をします。

※ ネジ面を上にし、高さを調整します。



Step 2

傾きを確認します

アプリを起動し SkyTrak と接続します。

ROLL:0.9
TILT:-0.3



Basic/PRO

ROLL:0.5
TILT:0.1



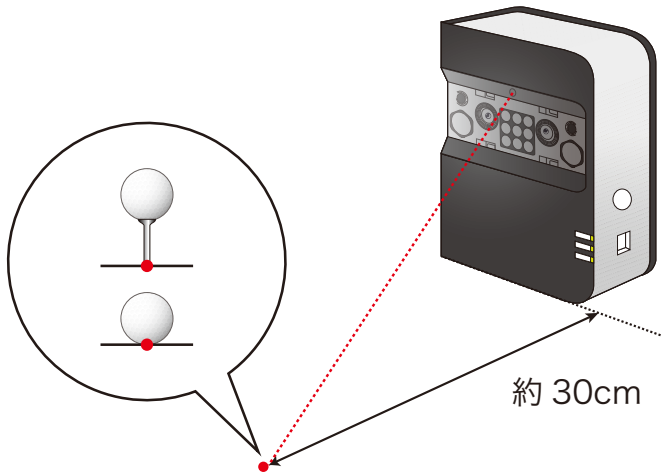
Asia

「TILT」と「ROLL」を確認し数値が±1 以内になるように調整します。

※ ±1 以上の場合、測定が正確にできないことがあります。

Step
3

ボールの位置を調整します



■ ティーアップする時

ティーの根元に赤いレーザーポイントを合わせてください。

■ ティーアップしない時

赤いレーザーポイントが見えないようにボールを置いてください。

※ ボールマークを SkyTrak 本体に向けることでより高い精度で測定することができます。

SkyTrak カスタマーサポートセンター

☎ 月～金 9:30～17:30 (土日祝除く)

お気軽にお問い合わせください

☎ 東日本：03-5827-4122

☎ 西日本：06-6428-6777

✉ support_jp@xswinggolf.com

SkyTrak

検索

www.sky-trak.com



ニッポンのゴルファーに世界基準のデータ分析を！
私たちはすべてのゴルファーを応援しています。

開発製造元 株式会社 GPRO